

Vákuumcsomagoló Vacuum csomagoló 20m³/h asztali modell

TERMÉK # _____

MODELL # _____

NÉV # _____

SIS # _____

AIA # _____



602181 (EVP20T)

Vákuum csomagoló, 20m³/
óra, asztali modell,
érintőképernyős kijelző

Rövid leírás

Termék szám

Asztali modell. Felhasználóbarát 5"-os érintőképernyős kezelőpanel. 4 előre beállított "Gourmet" ciklus (porok és fűszerek, pác zacskóban, pác tartályban, szószok). 3 előre beállított ciklus "Gasplus" inert gáz befecskendezéssel (törékeny élelmiszerek). 4 vákuumciklus üvegek számára. 2 előre beállított ciklus tartósításhoz és sous vide főzéshez. 1 programozható légtelenítési program nyolc vákuumfázissal és nyolc szünetfázissal ("Degas"). 10 szerkeszthető program (vákuum, extra vákuum, lezárási idő, gázszázalék). "Softair" lassú légvisszavezetés a ciklus végén, kíméletesebb az ételekhez (elkerülhető a deformáció). Abszolút típusú vákuumérzékelővel a vákuumszint szabályozásához, nincs szükség kalibrálásra. 304 AISI rm. acél konstrukció, domború, átlátszó PMMA plexiüveg fedéllel. Nyomáskamra lekerekített sarkokkal a könnyű tisztítás érdekében. Külső vákuum vákuumzacskóban vagy tartályokban lehetséges. Riasztási üzenet meghibásodás esetén (pl. olajtisztítási ciklus szükséges). 3 db polietilén töltőlemez tartozék. Hegesztősin hossza 410mm. Könnyű hozzáférés a szervizeléshez. Opcionális Bluetooth

cimkenyomtató.(HACCP-megfelelés)

Fő jellemzők

- Asztali vákuum csomagoló olajkenesű vákuumszivattyúval.
- Vákuumszint-szabályozás nagy pontosságú, abszolút típusú vákuumérzékelővel, amely nem igényel kalibrálást.
- Nyomáskamra állandó vastagságú, hidroformált, rozsdamentes acélból készült, lekerekített sarkokkal a könnyű tisztítás érdekében.
- Stabil, átlátszó PMMA (plexiüveg) fedél lekerekített élekkel; a ciklus végén automatikusan kinyílik.
- Felhasználóbarát kezelőfelület az 5"-os érintőképernyős kezelőpanelnek köszönhetően, amely edzett üvegből készült, ellenáll a folyadékoknak, nedvességnek, szennyeződésnek és pornak.
- 5 nyelv elérhető: angol, francia, olasz, német, spanyol.
- 10 szerkeszthető felhasználói program (vákuum, extra vákuum, lezárási idő, gázszázalék).
- 4 előre beállított (Gourmet) ciklus az élelmiszer-feldolgozáshoz.
- 3 előre beállított ciklus (Gasplus) inert gáz befecskendezéssel (kényes/puha élelmiszerekhez).
- 4 vákuumciklus üvegekhez/tartályokhoz.
- 2 előre beállított ciklus a tartósításhoz és a sous vide főzéshez.
- 1 programozható légtelenítési program nyolc vákuumfázison és nyolc szünetfázison (Degas)
- Softair lassú légvisszavezetés a ciklus végén, kíméletesebb az élelmiszerekhez (elkerülhető a deformáció).
- Állítható lezárási idő 0,1 és 6 másodperc között.
- Speciális szivattyúolaj-tisztítási ciklus (H2Out).
- Automatikus figyelmeztetés, ha az ételnek lehűlésre van szüksége (forró); hiba van a csomagolási folyamatban; hiányzik a gáz; olajcsere.
- Előkészítve tartályban történő külső vákuumcsomagoláshoz (egy speciális cső csatlakoztatásával a levegőel szívó fűvókákhoz; pótalkatrészként kapható).
- A vákuumkamra mélységének csökkentéséhez 3 db polietilén betétet tartalmaz.
- Hegesztősin hossza 410 mm, könnyen kivehető tisztításhoz.
- Előkészítve inert gáz rendszerre történő csatlakoztatáshoz.

Konstrukció

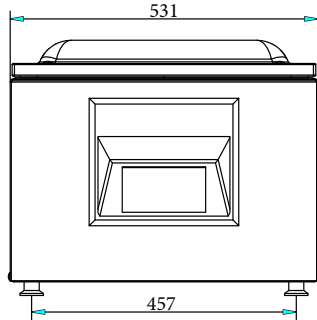
Jóváhagyás

- AISI 304 rozsdamentes acél konstrukció.
- Könnyű hozzáférés a szervizeléshez

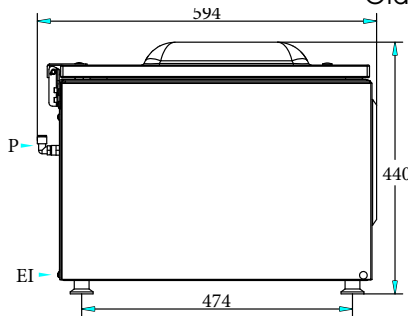
Opcionális tartozékok

- Ferde polc folyadék vákuumolásához (410 mm hosszú hegesztősínes modellekhez) PNC 650241
- Rm. acél kocsi 570x630x700mm (H) PNC 650242
- Címkenyomtató bluetooth, 50x60 mm címkéhez PNC 650243
- Tartozék UK piacra - nem elérhető PNC 650244

Előlnézet

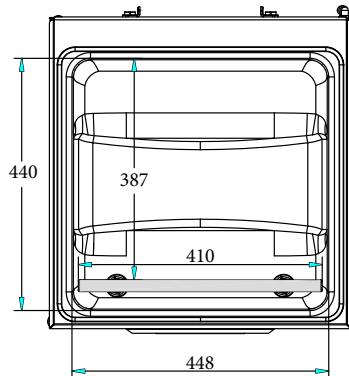


Oldalnézet



EI = Elektromos csatlakozás

Felülnézet



Elektromos

Tápfeszültség: 220-240 V/1N ph/50-60 Hz
 Összes Watt: 0.9 kW

Technikai információ:

Poliétilén töltőlapok száma: 3
 Gázfűvókák: 2
 Külső méretek, szélesség: 531 mm
 Külső méretek, mélység: 594 mm
 Külső méretek, magasság: 440 mm
 Nettó súly (kg): 62
 Medence kapacitása: 25.2 lt
 Pumpa: 20 m³/h
 Hegesztő sín pozíció: Elűlső
 Hegesztő sín hossza: 410 mm
 Max. kamra méret (kamra+tető): 440 x 448 x 170 mm
 Kamra hasznos mérete: 387 x 448 x 130 mm